

Kochfeld KE

Gaskochfelder

Code: 7600 032



EINZELHEITEN

| | |
|---------------|-----------------------|
| Einbaurand | Halbbündig |
| Finish | Spazzolato Foster |
| Material | Edelstahl AISI 304 |
| Textur | Bürstung in Linie |
| Versorgung | 220 - 240 V; 50/60 Hz |
| Abmessungen | 803x513 mm |
| | 80 cm |
| Heizelement | 5 Flammen |
| Einbauöffnung | 770x480 mm |

| | |
|-----------------|---|
| Gitter | Gusseiserne Gitterroste und emaillierte Brennerring-Deckel |
| | 80 cm |
| Gesamtleistung | 9.500 W |
| Hilfsmittel | 2 x 1.100 W |
| Halbschnell | 2 x 1.750 W |
| Dreifache Krone | 3.800 W |
| Sicherheit | Sicherheitsventil mit schnell reagierendem Thermoelement |
| Art der Zündung | Elektrische Unterknopfzündung |
| Gasart | Geprüft für die Installation mit Erdgas, LPG-Düsensatz im Lieferumfang enthalten. |
| Typ | Gas-Kochfeld |

MERKMALE

| | |
|-------------------|--|
| BRENNER SERIE III | Brenner der 3. Serie: 20 % Gaseinsparung. Sie bieten eine Effizienz, die weit über den europäischen Standards liegt. Darüber hinaus kann durch die bessere Verbrennung des Gases mehr Leistung entwickelt werden. Hinsichtlich der Sicherheit sorgt das Verriegelungssystem zwischen Deckel und Brennerring für eine perfekte Positionierung und eine leichtere Reinigung. |
| GUSSEISENGITTER | Gusseisen ist aufgrund seiner zahlreichen Eigenschaften das perfekte Material für ein Kochfeldgitter: hohe Wärmekapazität, die die Kochleistung verbessert; Gewicht und Stabilität, die die Sicherheit erhöhen; Robustheit, die das ursprüngliche Aussehen im Laufe der Zeit bewahrt; und einfache Reinigung. |

SCHRÄGE AUSSPARUNG

Die schräge Vertiefung vereint Spüle und Kochfeld in der gleichen Kollektion und schafft so eine sehr edle Kombination, die funktional in der Anwendung und sauber in der Oberfläche ist.

SICHERES KOCHEN

Alle Foster-Kochfelder sind mit Sicherheitsventilen ausgestattet, die die Gaszufuhr in sehr kurzer Zeit unterbrechen, wenn die Flamme versehentlich erlischt.

SPEZIALBRENNER

Viele Foster-Kochfelder sind mit speziellen Brennern mit zwei oder drei Brennränzen ausgestattet, die die Leistung und die direkt beheizte Fläche stark erhöhen. Bei den DUAL-Modellen sind die beiden Brennränzen unabhängig voneinander, so dass diese Brenner sowohl für intensives als auch für feines Garen geeignet sind.

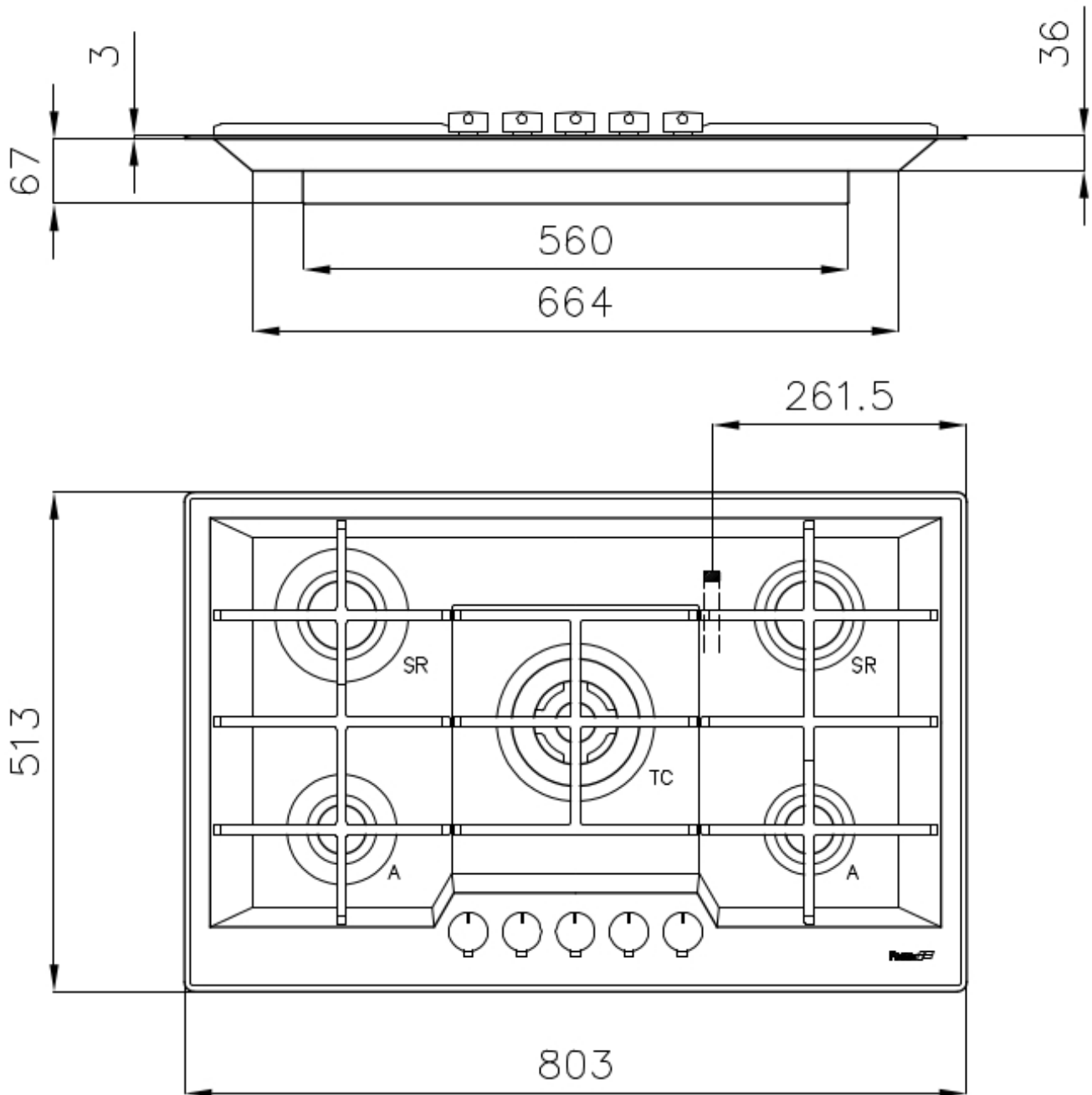
ULTRAFLACH

Ultraflache Modelle sind das klassische Beispiel für die Verbindung von Ästhetik und Funktionalität. Elegante Gitterroste, die eine große Fläche bilden, auf der Töpfe und Pfannen sicher bewegt werden können.

UNTERKNOPF-ZÜNDUNG

Maximale Bewegungsfreiheit durch die allen Modellen gemeinsame elektrische Zündung unter dem Drehknopf, mit der die Flamme mit nur einer Hand aktiviert werden kann.

TECHNISCHE DATEN



GALERIE



OPTIONALES ZUBEHÖR



Wok-Halter aus Gusseisen
9601 727

PAARUNGEN



Dunstabzugshaube Amélie
2447 090



**Spülbecken KE Aufliiegend I
Flächenbündig**
2266 050